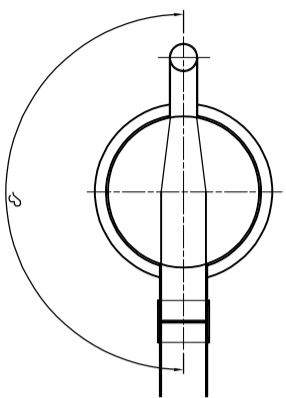
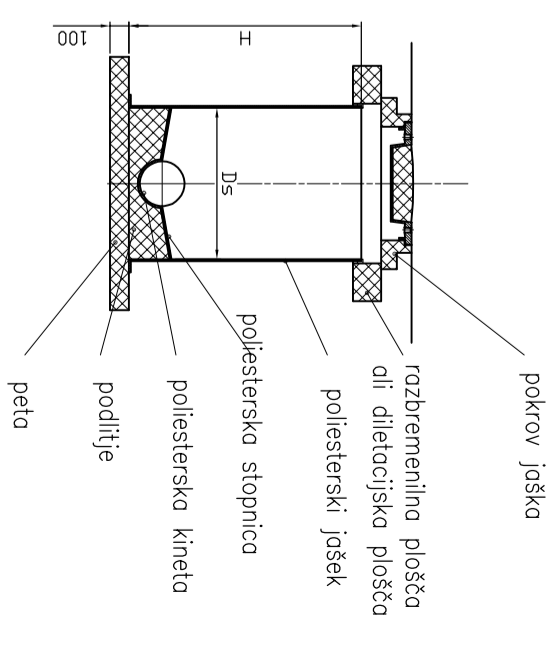
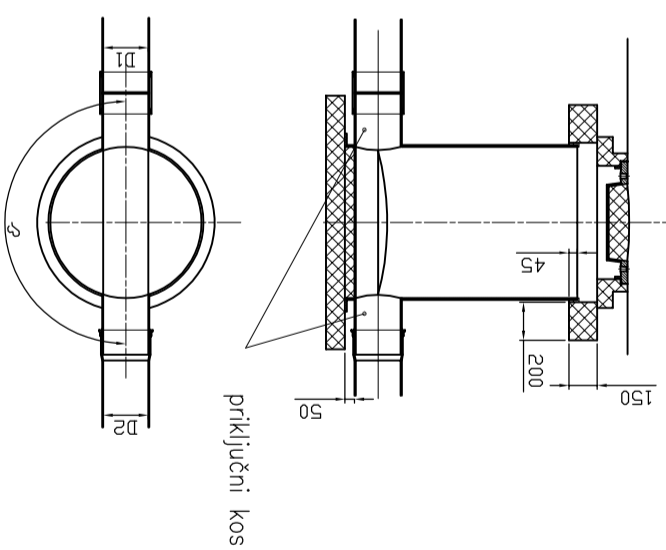
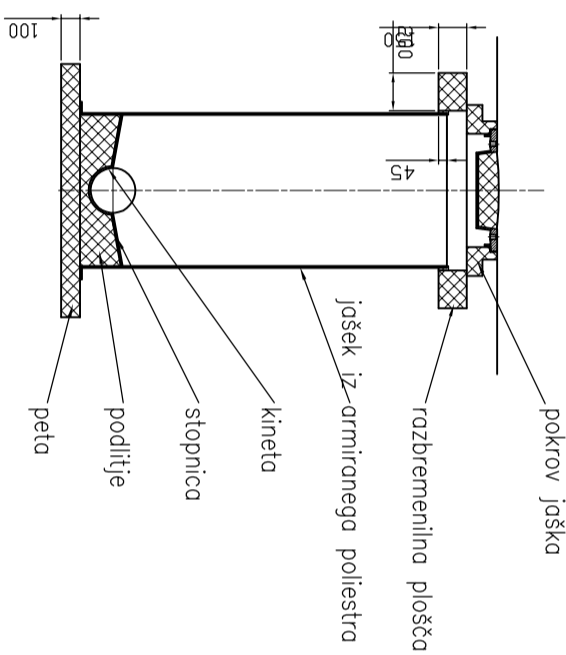
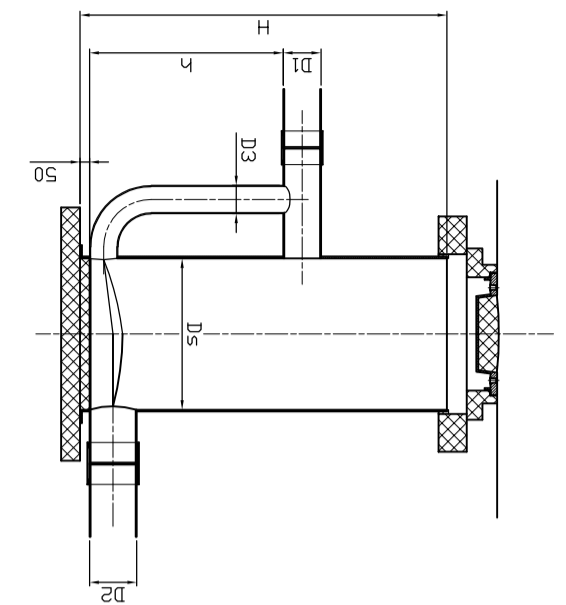


Standardni jaški npr. tip Regeneracija

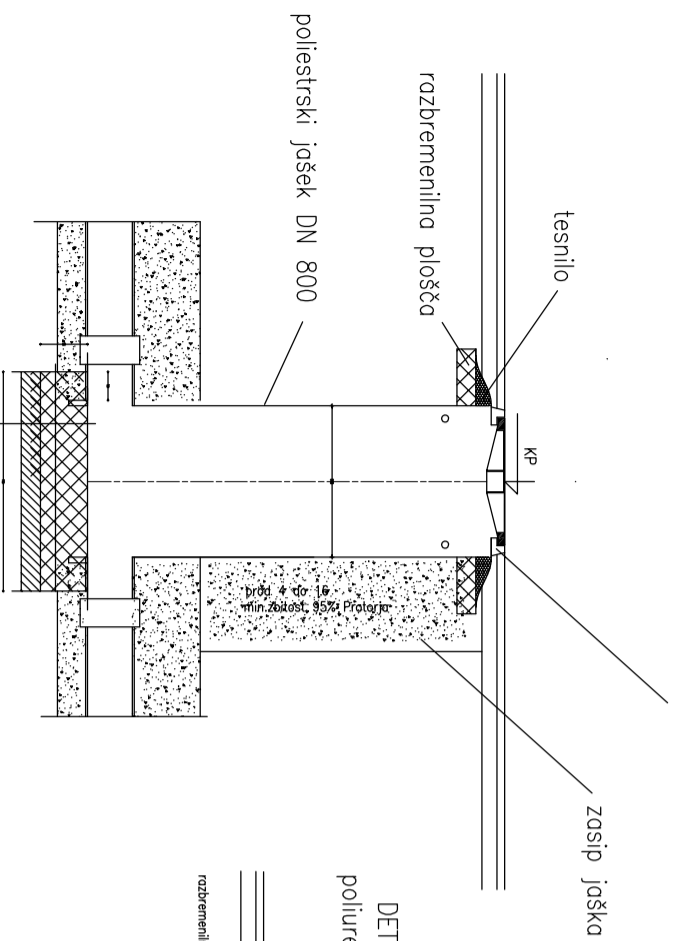


- premeri jaškov Ds: 800, 1000, 1100 mm
- premeri kanalskih cevi D1, D2, D3: 100, 125, 150, 200, 250, 300, 400 in 500 mm,
- material kanalskih cevi: PVC, poliestri (HOBAS), PE, duktilna litina (NL),
- višine jaškov do 5 m,

DLIŽ POKROV Ø60 cm, nosilnosti 400kN
protihrupni vložek in zaklep

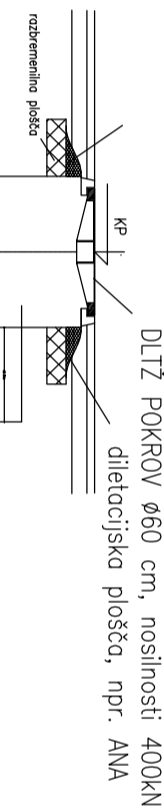
DETAIL JAŠKA Z GRLOM

DLIŽ POKROV Ø60 cm, nosilnosti 400kN

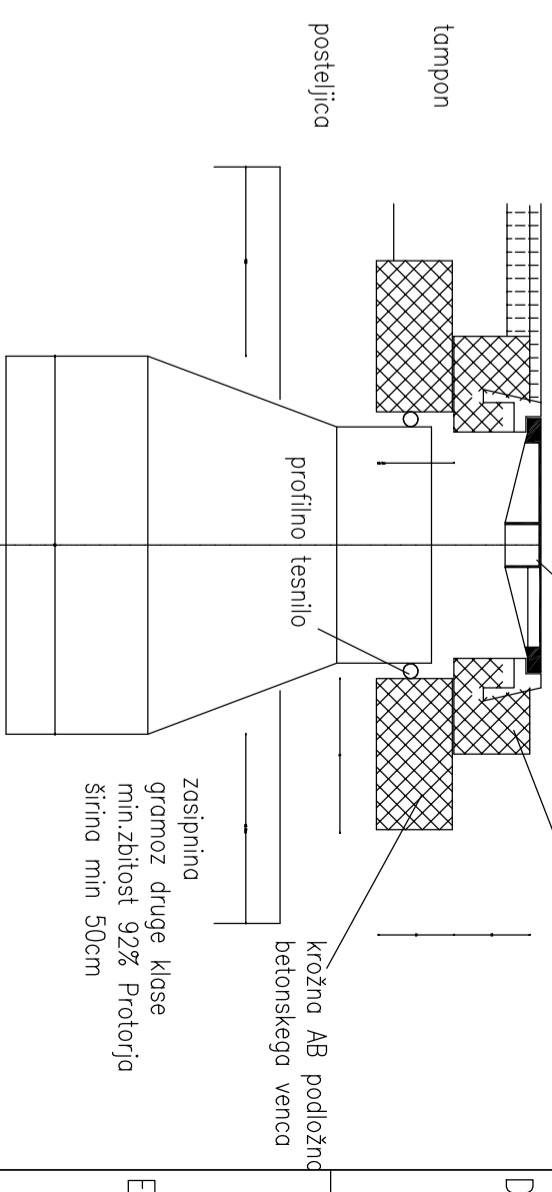


AB plošča 25cm
podložni beton d=10cm
tampon 30cm

DETAIL DILETACIJSKE PLOŠČE V VOZIŠČU,
poliuretanska tesnilna pena



zositipna gramoz min.zbitost 92% Protorja
širina min 50cm



OP/OPNI	Mostr	Bogdan, uni.dipl.inž.kult.teh.	IZS G-2527	vrsta risbe:	DETAIL JAŠKA IZ POLIESTRA	vrsta projekta:	PZI	vrsta načrta:	2	št. risbe:	151	št. lista:	09	sprem.:	0
št. načrta:	SPK-2/1	datum:	junij 2020	merilo:	1:40	št. projekta:	19125-00	vrsta risbe:	2	št. risbe:	151	št. lista:	09	sprem.:	0
št. odseka:	1222	arhivska št.:	0029.00	faza/objekt:	004.2267	šifra risbe:	G.151.9	prostor za črtno kodo:							

